

VEGAMET 141

Sürekli ölçüm yapan analog bir seviye sensörünün kontrol cihazı



Uygulama alanı

VEGAMET 141 kontrol cihazı, bağlı olan 4 ... 20 mA sensörünün beslemesini yapar, ölçüm değerlerini işler ve gösterir. Bu kompakt ürün serisi, kontrol kabinlerindeki taşıma raylarının üzerine montaj için idealdir. Ayrıca, bulunduğu yerde hızla kontrol edilmesi için grafiksel bir ekran ve bir açma/basma düğmesi vardır.

Pompa kumandasının kolayca yapılabilmesini ve açık kanallarda, kuyularda ve toplama sayaçlarında debi ölçümlerinin yapılmasını sağlar. VEGAMET 141 ile sınır değerleri güvenilir şekilde takip edilir, röleler anahtarlanır, örneğin WHG'ye göre taşma güvenliği sağlanır.

Sunduğu çok yönlü kullanım olanaklarıyla birçok endüstri branşı ve teknik tesisatlar için uygundur.

Avantajlarınız

- Grafiksel ekran sayesinde bir ölçüm noktasının kolay kontrolü, kararlılıkta da
- Kontrol görevlerinin programlama zorluğu ortadan kalkıyor
- Akıllı telefon sayesinde ölçüm noktalarının kolay ve güvenilir devreye alımı ve tanısı

Fonksiyon

VEGAMET 141 kontrol cihazı, bağlı sensörü besler ve bunun, eş zamanlı olarak ölçüm sinyalini değerlendirir. İstenilen ölçüm büyüklüğü, ekranda görüntülenir ve daha sonra işlenmek üzere ayrıca entegre akım çıkışına gönderilir. Bu şekilde ölçüm sinyali, ayrı bir göstergeye veya daha üst derecedeki bir komutaya aktarılabilir. Ayrıca pompaların veya diğer cihazların kontrolü için çalışma rölesi entegre edilmiştir.

Onaylar

VEGA cihazlarının, dünya çapında geçerli olan, patlama tehlikesi olan alanlarda, gemilerde ve hijyenik uygulamalarda ve benzeri yerlerde kullanılabilirliği konusunda onayları vardır.

Ex onayı vb. gibi onayları olan cihazlar için ilgili güvenlik bilgilerinde belirtilen teknik veriler geçerlidir. Bu teknik veriler bazı durumlarda burada gösterilen verilerden farklı olabilir.

Mevcut ruhsatlar hakkında ayrıntılı bilgileri websitemizdeki ilgili ürün sayfasından elde edebilirsiniz.

Teknik özellikler

Çalışma gerilimi	
- Nominal gerilim AC	100 ... 230 V (-15 %, +10 %) 50/60 Hz
- Nominal gerilim DC	24 ... 65 V (-15 %, +10 %)
Güç kullanımı	maks. 10 VA; 3 W

Sensör girişi

Sensörlerin sayısı	1 x 4 ... 20 mA
Giriş tipi (Seçilebilir)	
- Aktif giriş	VEGAMET 141 aracılığıyla sensör enerjisi
- Pasif giriş	Sensörün kendine ait besleme gerilimi bulunmaktadır

Ölçüm değerinin iletilmesi

- 4 ... 20 mA	4 - 20 mA sensörleri için analog
Terminal gerilimi	4 ... 20 mA'da 27 ... 22 V

Röle çıkışı

Sayı	3 x çalışma rölesi, bunlardan biri arıza mesajı olarak konfigüre edilebilmektedir
Anahtarlama gerilimi	maks. 250 V AC/60 V DC
Anahtarlama akımı	maks. 1 A AC (cos phi > 0,9), 1 A DC
Anahtarlama kapasitesi	min. 50 mW, maks. 250 VA, maks. 40 W DC (U < 40 V DC'de)

Akım çıkışı

Sayı	1 x çıkış
Aralık	0/4 ... 20 mA, 20 ... 0/4 mA
Maksimum yük	500 Ω

Bluetooth arayüzü

Bluetooth - Standart	Bluetooth 5.0
----------------------	---------------

Göstergeler

Ölçüm değerinin göstergesi	
- Grafiksel LC ekranı,	25 x 20 mm, dijital ve yarı analog göstergede aydınlatılmış
Ayar elemanları	Açma / basma düğmesi

Çevre koşulları

Ortam sıcaklığı	
- Cihaz - Genel	-20 ... +60 °C (-4 ... +140 °F)

Elektriğe karşı korunma önlemleri

Koruma tipi	IP20 (IEC 60529)
-------------	------------------

Ayar

VEGAMET 141 cihazının entegre bir gösterge ve ayar birimi mevcuttur. Ayrıca, cihaz Bluetooth ve ilgili kullanım araçlarıyla parametrelenebilir.

Gösterge ve ayar birimi üzerinden kullanım

Kullanım, menü yardımıyla açma/basma düğmesi ve genel bir bakış sağlayan, grafiksel gösterimi ve aydınlatması olan bir LC ekranıyla yapılır.

Bluetooth ile kablosuz kullanım

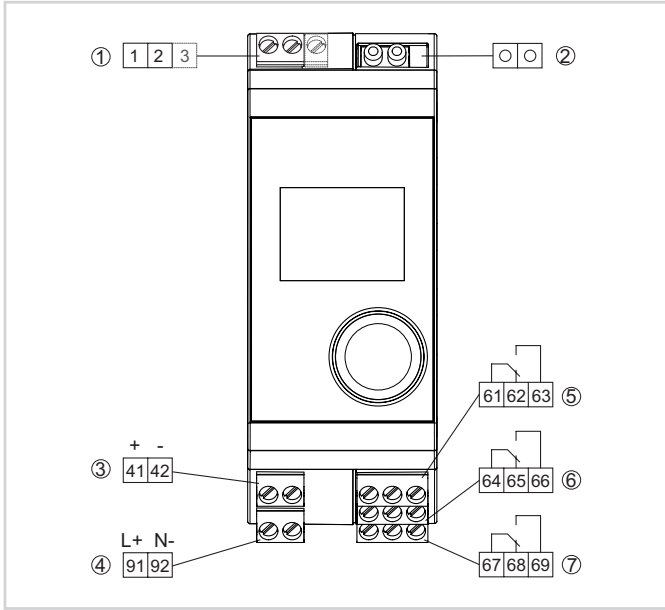
Entegre bluetooth modülü akıllı telefonlara/tabletlere (iOS/Android) veya Windows bilgisayarlara kablosuz bir bağlantı kurulmasına izin vermektedir.

Kullanım "Apple App Store", "Google Play Store" veya "Baidu Store"dan ücretsiz olarak yüklenen bir uygulama üzerinden yapılır. Kullanım alternatif olarak PACTware/DTM ve bir Windows bilgisayar üzerinden de yapılabilir.



Akıllı telefona/tablete/diz üstü bilgisayara kablosuz bağlantı

Elektrik bağlantısı

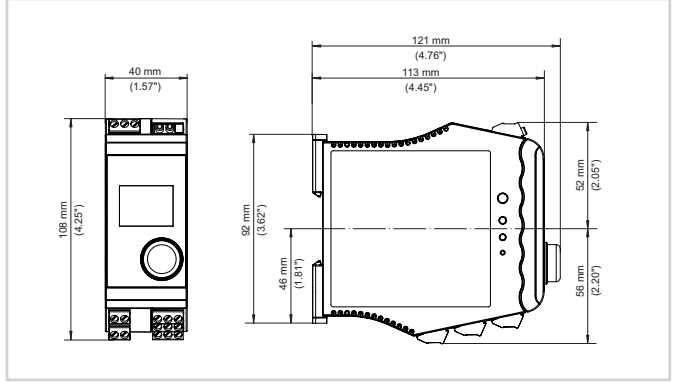


VEGAMET 141'in bağlantı şeması

- 1 Sensör girişi (aktif/pasif)
- 2 Sensör parametrelendirilmesi için HART prizleri
- 3 4 ... 20 mA akım çıkışı
- 4 Kontrol cihazının gerilim beslemesi
- 5 Röle çıkışı 1
- 6 Röle çıkışı 2
- 7 Röle çıkışı 3

Elektrik bağlantısıyla ilgili ayrıntıları internet sayfamızdaki indirilen dosyalar alanındaki cihazın kullanım kılavuzu dosyasından bulabilirsiniz.

Ebatlar



Bilgi

VEGA ürün programı hakkındaki ayrıntılı açıklamaları internet sayfamızdan elde edebilirsiniz.

Web sitemizden "indirilecek dosyalar" alanından kullanım kılavuzlarına, ürün bilgilerine, branş broşürlerine, onay (ruhsat) belgelerine, cihaz ve kullanım yazılımlarına ulaşabilirsiniz.

Kontakt

VEGA müşteri temsilcinize ana sayfamızdaki "İrtibat" linkimizden ulaşabilirsiniz.