

VEGAPULS 31**İki telli 4 ... 20 mA/HART****Sürekli seviye ölçümü için radar sensör****Uygulama alanı**

VEGAPULS 31 tüm endüstri tesislerindeki standart uygulamalarda temassız sıvı seviye ölçümleri için kullanılan ideal radar sensördür.

Özellikle su arıtma tesisinde, asit ve baz depolayan kaplarda, tüm endüstri alanlarındaki yardımcı maddelerde sıvı seviye ölçümüne ve ölçüm değeri görsellemeye veya plastik tank veya IBC konteynirinde dolmuş seviyelerinin ölçümüne elverişlidir.

Sensör hem sıvı ölçümü ölçümüne hem de küçük döküm malzemesi kaplarında veya konteynirlerinde kullanıma uygundur.

Avantajlarınız

- Temassız 80 GHz radar teknolojisi sayesinde bakım gerektirmeyen işletim
- Ürün ortamı özelliklerinden ve proses koşullarından bağımsız tam ölçüm sonuçları
- Dolmuş seviyesinin kolay kontrolü için yerinde görüntüleme. Temassız ölçüm yöntemi sayesinde bakım gerektirmeyen işletim

Fonksiyon

Cihaz, anteni üzerinden frekansı modüle edilmiş olan sürekli bir radar sinyali gönderir. Gönderilen sinyal dolmuş malzemesince yansıtılır ve anten yansıtılan bu sinyali yankı olarak algılar.

Gönderilen ve alınan sinyal arasındaki frekans farkı uzaklıkla ilişkisi olup, dolmuş seviyesine bağlıdır. Bu şekilde bulunan dolmuş seviyesi ilgili bir çıkış sinyaline dönüştürülür ve ölçüm değeri cinsinden verilir.

Teknik özellikler

Ölçüm aralığı en fazla	20 m (65.62 ft)
Ölçüm sapması	≤ 2 mm
Işın açısı	8°
Ölçüm frekansı	W bandı (80 GHz teknolojisi)
Çıkış sinyali	4 ... 20 mA/HART
Proses bağlantısı	Dişli G1½, 1½ NPT, R1½
Proses basıncı	-1 ... +3 bar (-100 ... +300 kPa/-14.5 ... +43.51 psig)
Proses sıcaklığı	-40 ... +80 °C (-40 ... +176 °F)
Bluetooth - Standart	Bluetooth 5.0
Bluetooth erişim kapsamı	tipik 25 m (82 ft)
Çalışma gerilimi	12 ... 35 V DC
Koruma tipi	IEC 60529 gereğince IP66/IP67, UL 50'ye göre 4X tipi

Malzemeler

Cihazın ürünle temas eden parçaları PVDF'den üretilmiştir. Proses contası FKM'dendir.

Mümkün olan hammadde ve contaların komple listesini web sitemizde "[Ürünler](#)" ve "[Konfigürasyon ve sipariş](#)" sayfalarında bulabilirsiniz.

Gövde modelleri

Gövde PBT plastikten üretilmiştir ve IP66/IP67 koruma türünde bulunmaktadır.

Elektronik modeller

Cihaz 4 ... 20 mA/HART elektronik modülde mevcuttur.

Onaylar

VEGA cihazlarının, dünya çapında geçerli olan, patlama tehlikesi olan alanlarda, gemilerde ve hijyenik uygulamalarda ve benzeri yerlerde kullanılabilirliği konusunda onayları vardır.

Onaylı cihazlar (örneğin, Exproof ortam uygulama onayı) için, ilgili güvenlik bilgilerinde belirtilen teknik veriler geçerlidir.

Mevcut onayları hakkındaki detaylı bilgileri web sitemizin "[Downloads](#)" sayfasında bulabilirsiniz.

Ayar

Yerinde kullanım

Cihazın yerinde işletimi entegre görüntü ve ayar birimi üzerinden yapılır.

Sinyal kablosundan ayar

Cihazın kullanımı VEGACONNECT arayüz adaptöründen ve PACTware kullanım yazılımı ile DTM'ine sahip bir bilgisayar üzerinden yapılır.

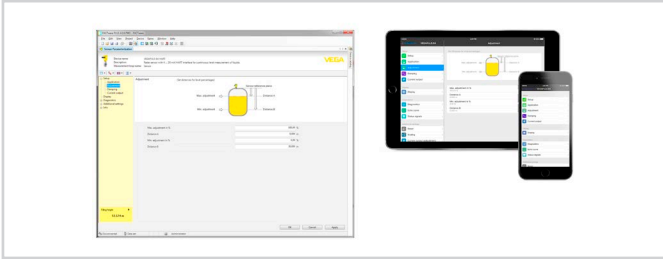
Bluetooth'tan kablosuz kullanım

Cihazın bluetooth modeli akıllı telefonlara/tabletlere (iOS/Android) veya Windows bilgisayarlarına kablosuz bağlantıyı sağlar.



Standart işletim cihazlarına kablosuz bağlantı

Kullanım "Apple App Store", "Google Play Store" veya "Baidu Store" dan ücretsiz olarak yüklenen bir uygulama üzerinden yapılır. Kullanım alternatif olarak PACTware/DTM ve bir Windows bilgisayar üzerinden de yapılabilir.

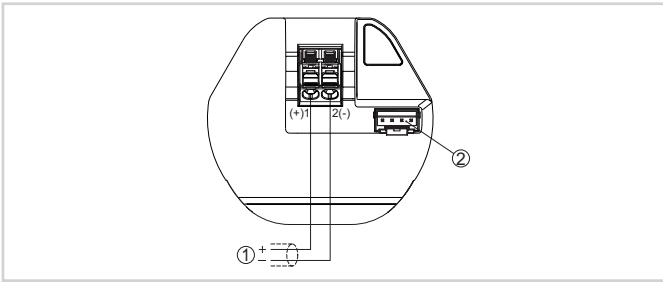


PACTware uygulaması veya uygulama ile kullanım

Yabancı sistemler üzerinden kullanılması

HART-Communicator veya AMS™ oder PDM gibi üreticiye özel programlar üzerinden yerine getirilebilen başka ayar seçenekleri mevcuttur.

Elektrik bağlantısı

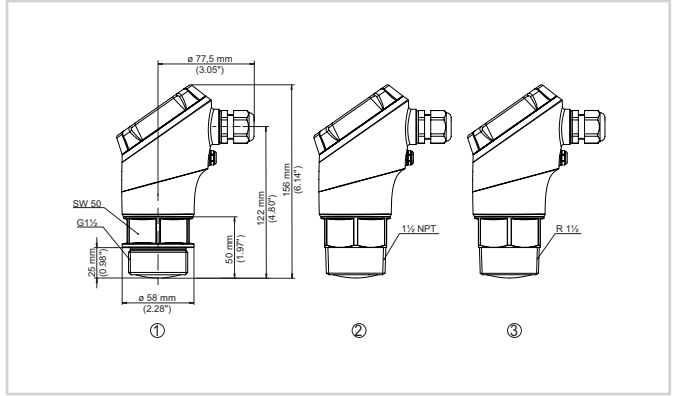


Bağlantı bölümü VEGAPULS 31

- 1 Güç kaynağı, sinyal çıkışı
- 2 Gösterge ve ayar modülü ya da port adaptörü için bağlantı fişleri

Elektrik bağlantısı ile ilgili ayrıntıları www.vega.com/downloads üzerindeki kullanım kılavuzundan öğrenebilirsiniz.

Ebatlar



Ebatlar - VEGAPULS 31

- 1 Dişli G1 1/2
- 2 Dişli 1 1/2 NPT
- 3 Dişli R1 1/2

Montaj aksesuarı

VEGAPULS 31 cihazının tavana veya duvara montajı için uygun montaj aksesuarı mevcuttur.



Kablo çıkışı yandan olan sensörler için ayarlanabilir sensör kavrama birimi olan montaj bileziği - duvara montaj (örnek)

Montaj aksesuarları hakkındaki ayrıntılı açıklamaları internet sayfamızda bulabilirsiniz.

Bilgi

VEGA ürün programı hakkındaki ayrıntılı açıklamaları internet sayfamızdan elde edebilirsiniz.

Web sitemizden "indirilecek dosyalar" alanından kullanım kılavuzlarına, ürün bilgilerine, branş broşürlerine, onay (ruhsat) belgelerine, cihaz ve kullanım yazılımlarına ulaşabilirsiniz.

Cihaz seçimi

İnternet sayfamıza girerek "Ürünler" linkinden uygulamanız için uygun ölçüm tekniğini ve cihazınızı seçebilirsiniz.

Oradan mevcut cihaz modelleri hakkında ayrıntılı bilgilere de ulaşabilirsiniz.

Kontakt

VEGA müşteri temsilcinize ana sayfamızdaki "İrtibat" linkimizden ulaşabilirsiniz.